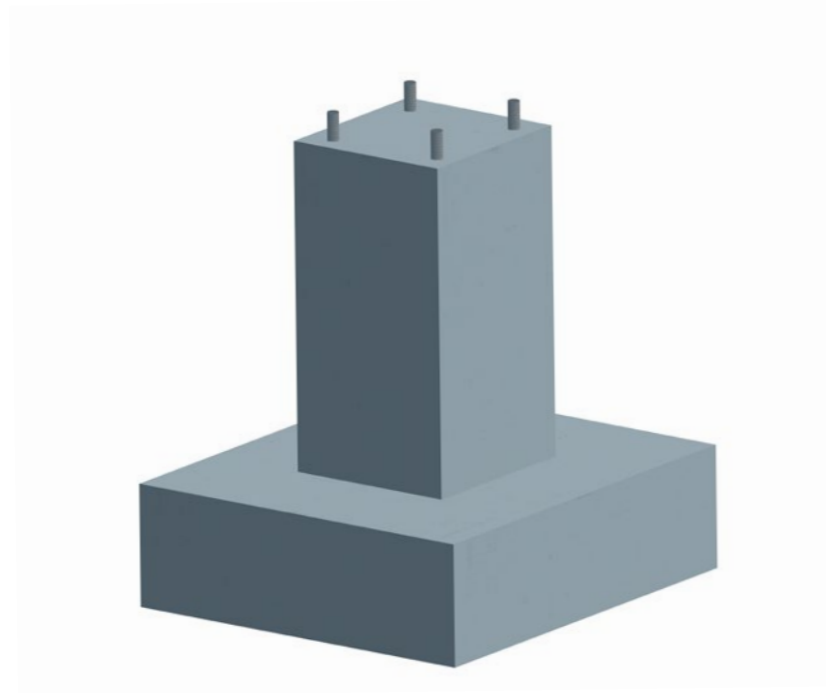
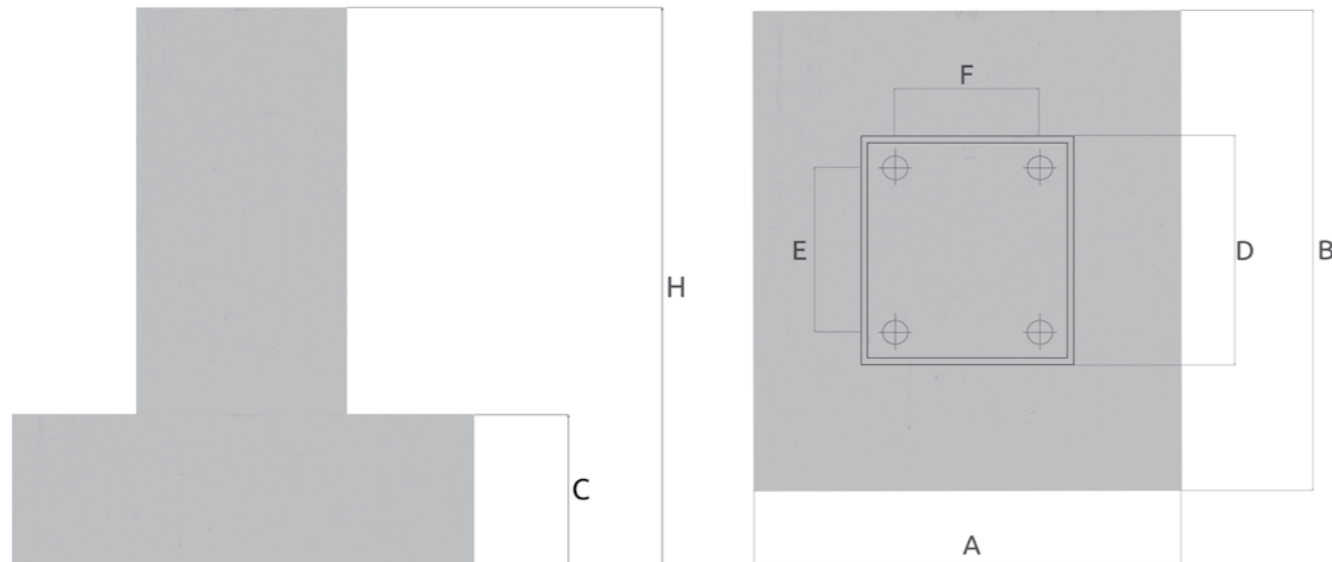


FUNDAMENTY STACYJNE TYPU F

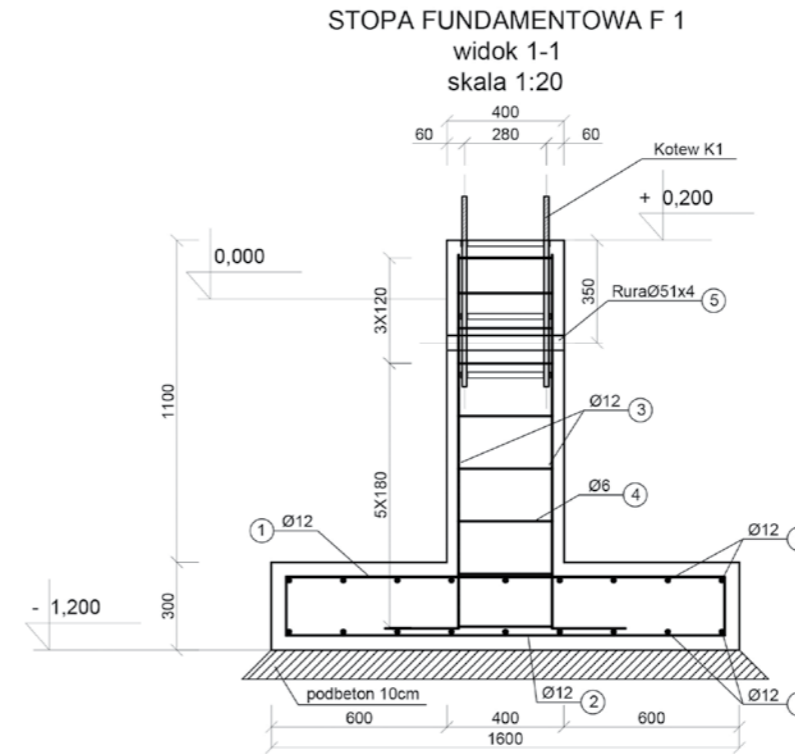
PRZYKŁADOWY FUNDAMENT STACYJNY TYP: F1



WYMIARY ZAWARTE W DOKUMENTACJI PROJEKTOWEJ
KLIENTA NIEZBĘDNE DO WYKONANIA FUNDAMENTÓW



Typ fundamentu	Wymiary [cm]							Uwagi
	H	A	B	C	D	E	F	



STOPA FUNDAMENTOWA F 1
ZBROJENIE GÓRNE
skala 1:20
sztuk 30

