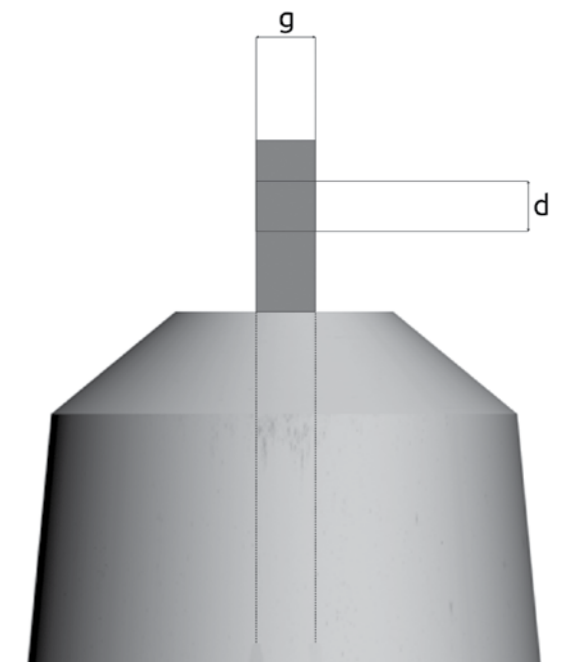
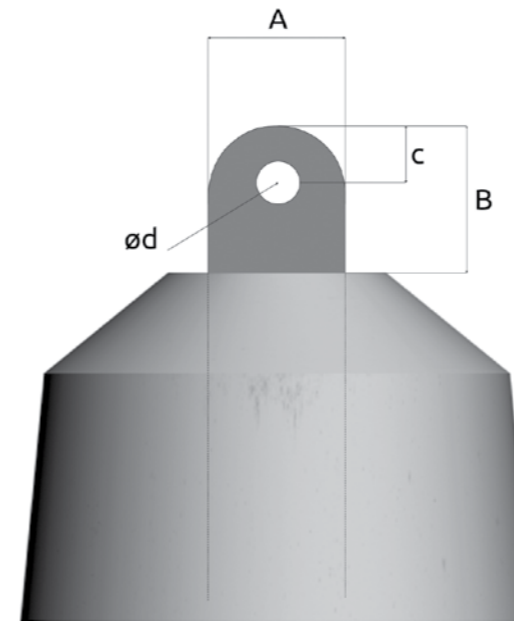
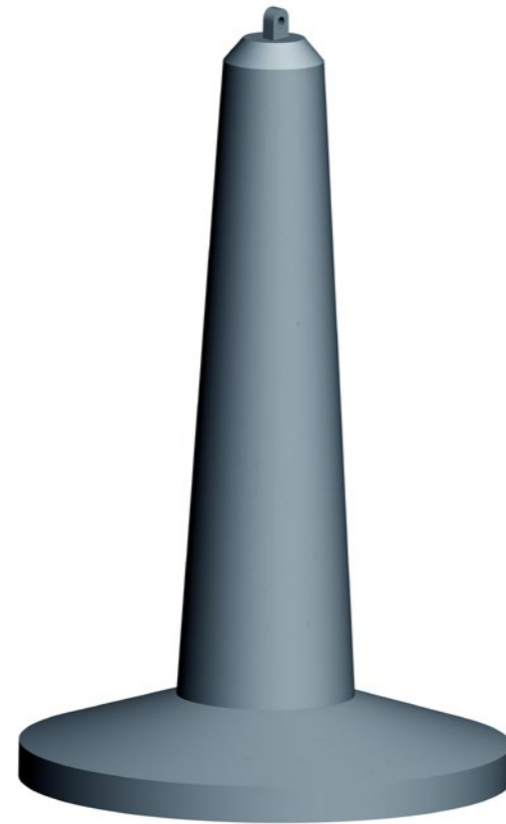
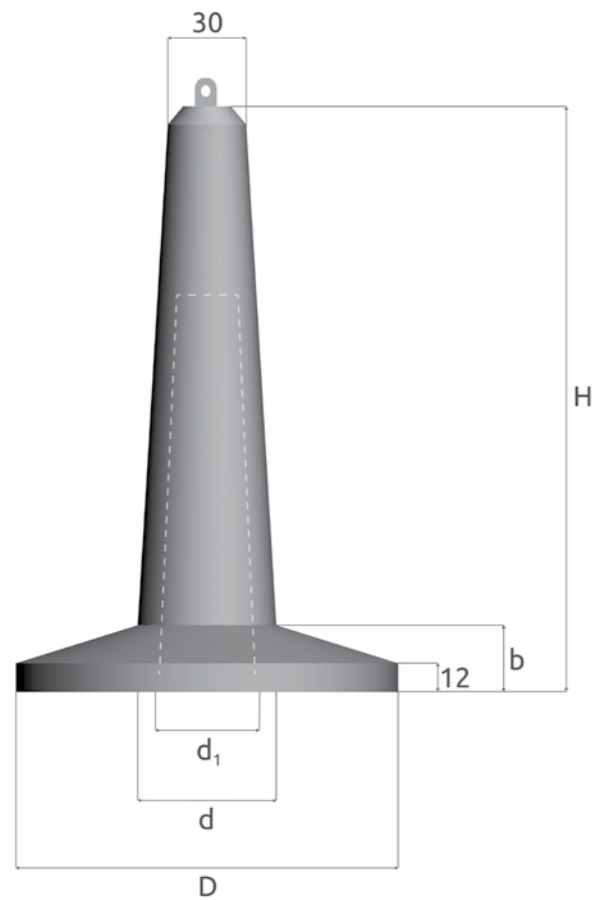


# FUNDAMENTY LINIOWE TYPU F

# KOTWY FUNDAMENTY TYPU F



Typ fundamentu	Wymiary [cm]					Masa zbrojenia [kg]	Masa całkowita [kg]	Typ kotwy
	H	D	d	d1	b			
F 115/200	215	115	56,6	44	13	31,5	860	KF-2
F 115/200-1	215	150	56,6	44	13	38,9	1180	KF-2
F 115/200-2	215	150	56,6	42	13	49,4	1220	KF-3
F 160/230	245	160	60,5	46,2	15	66,3	1515	KF-3
F 180/250	265	180	62,9	49	18	81,8	1830	KF-3

Typ gruntu	Kąt tarcia wewnętrznegow	Ciężar objętościowy [t/m <sup>3</sup> ]	Spójność [Kpa]
Średni	25°	1,9	10
Słaby	20°	1,75	0

Typ kotwy	Wymiary [cm]					Masa [kg]
	A	B	c	ød	g	
KF-1	12	13	5	3,6	2,5	10,78
KF-2	14	15,5	6,5	5,2	4	20,45